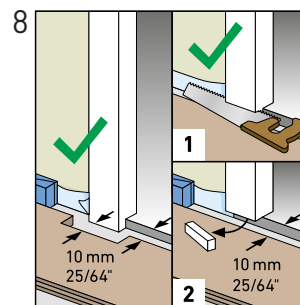
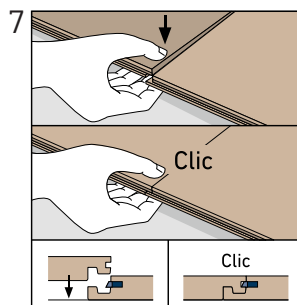
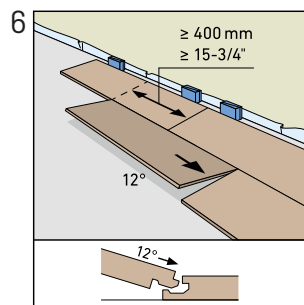
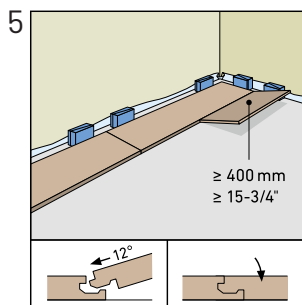
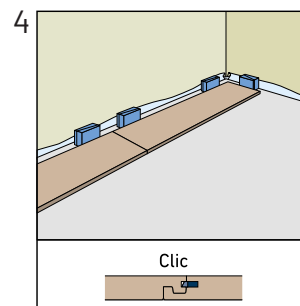
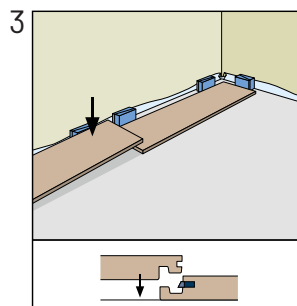
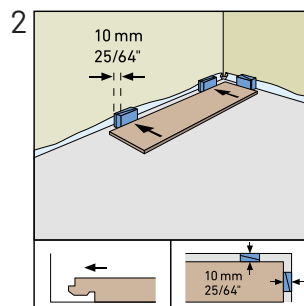
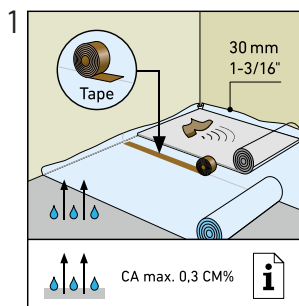
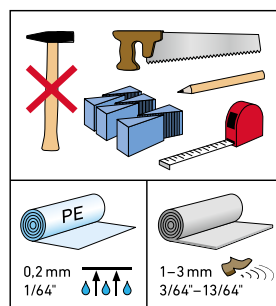
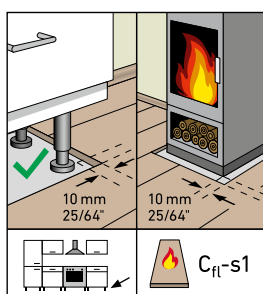
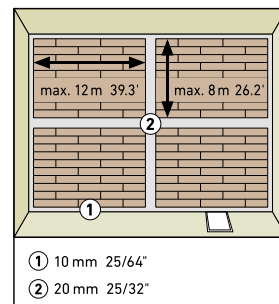
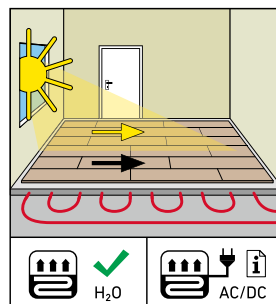
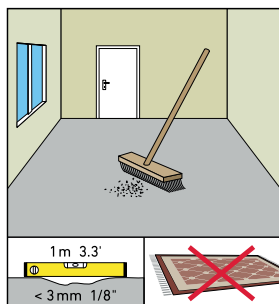
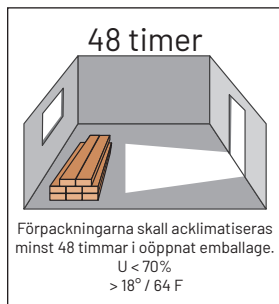


MONTERINGSVÄGLEDNING

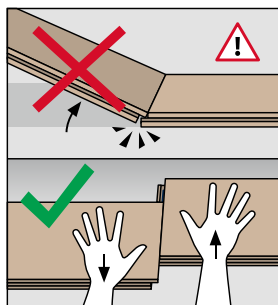
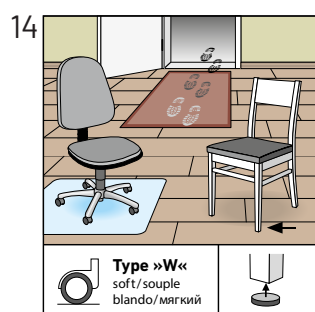
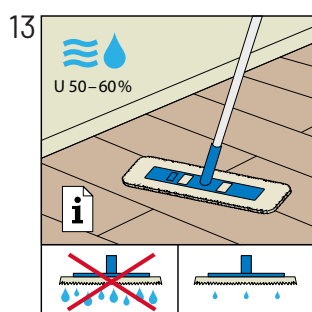
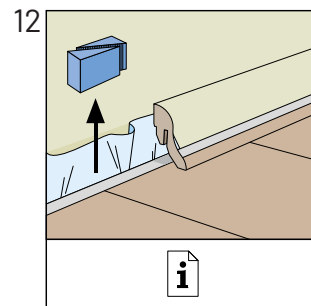
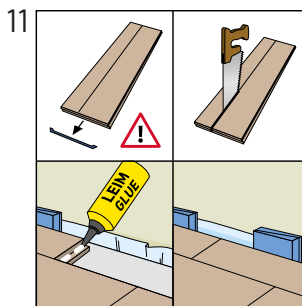
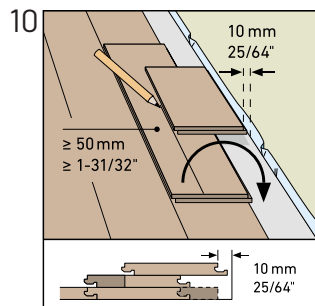
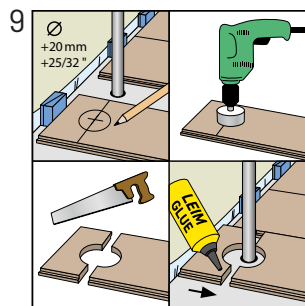
LAMINATGOLV MED 5G CLIC (MAMMUT, MAMMUT EXCLUSIVE, ADVANCED OCH HERITAGE)

Läs alltid monteringsguiden noggrant innan montering. Vägledning hittas också i förpackningen



MONTERINGSVÄGLEDNING

(fortsättning)



Upptagning eller
borttagning av golvet.

Under golvets livstid är det viktigt att den relativa luftfuktigheten är 40-70 % och att ytemperaturen inte överstiger 27°C.



Wallmann Wallmann Sverige AB

Berzeliigatan 23 • 412 53 Göteborg • 031-401099 • wallmann.se • info@wallmann.se

